



雨水をガーデニングや
家庭園芸の水やり
にリサイクル

雨水を貯めて 上手に使いましょう



スタイリッシュで、コンパクトだからお手軽設置

雨水貯留タンクまる140

※有効利用水量約100L(貯水量約140L)

花壇やミニ菜園の近くへ
おしゃれに設置

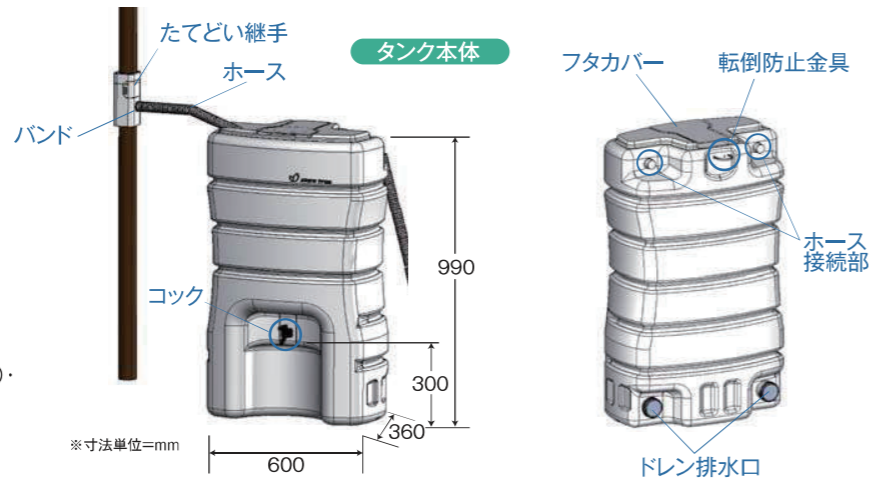
狭い場所にもすっきり設置

セット販売価格(税別)
42,000円

雨水タンク 寸法 各部名称

商品名
まる(丸どい、角どい兼用)

セット内容
雨水タンク・たてどい継手
(丸どい用・角どい用アダプター各1ヶ)
ホース(バンド付き)



■対応可能な雨どいの種類と雨どいカット寸法(断面の形状とメーカー品番)

●丸どい(カット寸法): 100mm~120mm ●角どい(カット寸法): 125mm~145mm

※下記の表と雨どいは、2020年6月現在のものです。

丸どい	角どい					
サイズ60	T30	Y60	S30	PC30	K35	V60
各社共通	タキロン(株)	積水化学工業(株)	パナソニック(株)	パナソニック(株)	デンカ(株)	三菱ケミカル(株)

安全上のご注意

取り付けやご使用される人への危害や損害を未然に防止するため、以下の項目をお読みいただき、必ずお守りください。

⚠警告 死亡または重傷を負う可能性が想定される内容です

- タンクを取付ける際には、満水重量(約160kg)に十分耐えうる場所に確実に設置し、強風や落雷の影響を受ける場所には設置しないでください。(破損やケガに繋がる恐れがあります)
- タンクは水平で安定した場所に設置してください。傾斜面の場合は、設置面を必ず水平にしてから取付してください。(転倒し、破損やケガに繋がる恐れがあります)
- 転倒防止のため、タンクに付属している固定用フックをご利用の上、ロープ、チェーン等でタンクを固定してください。(転倒し、破損やケガに繋がる恐れがあります。なお、ロープ・チェーン等はお客様でご用意願います)
- タンクの上に乗ったり、ぶらさがらないでください。(転倒し、破損やケガに繋がる恐れがあります)
- 無断で共用施設でのご使用はおやめください。(違法行為にあたります)
- タンク内にたまった雨水は絶対に飲み水としてご使用しないでください。(食中毒の恐れがあります)
- ガソリンや灯油、消毒液、肥料、その他の薬品の貯留にはご使用しないでください。(爆発や火災、その他の事故に繋がる恐れがあります)
- タンク内に電気製品を入れてご使用しないでください。(感電や漏電による火災が発生する恐れがあります)

- フタ、コックに無理な負荷をかけないでください。(破損やケガに繋がる恐れがあります)
- 地震などの揺れを感じたときは、タンクに近寄らないでください。(転倒し、破損やケガに繋がる恐れがあります)

⚠注意 傷害や物理的損害の発生が想定される内容です

- 取付作業を行う場合には、ケガのないよう保護具(軍手、作業着等)をご使用ください。
- 取付作業でカッターナイフを使用する場合は、カッターナイフによる怪我に十分ご注意ください。
- 火元、熱源に近い場所に設置しないでください。(変形、火災に繋がる恐れがあります)
- 取付後、水をためて、漏れやぐらつき、その他の異常がないか確認してください。(異常がある場合は、すぐにご使用をおやめください)
- バルコニーでのご使用の場合、こぼれた水でしみが発生する恐れがあります。
- タンクに重量物を立てかけないでください。(破損の恐れがあります)
- タンクに雨水が溜まり、重量が重くなった状態で無理な移動をしないでください。
- 火気を近づけないでください。(変形、火災に繋がる恐れがあります)
- シンナー等の有機溶剤や金属ブラシを使用しないでください。(破損、火災、ケガに繋がる恐れがあります)

- 冬季の水が凍結する時期には、タンクの使用をやめ、溜まった雨水を抜き、たてどいから外してご使用を控えてください。(凍結により、破損する恐れがあります)
- 台風や強風時には、転倒防止の重石になるようタンク内に充分水を溜めてください。(タンク内が空の場合、強風でタンクが転倒する恐れがあります)
- 継手やタンクは定期的にご清掃してください。
- 製品の分解・改造はしないでください。(破損、ケガに繋がる恐れがあります)
- 製品の投げ扱いはしないでください。(破損、ケガに繋がる恐れがあります)
- タンクは重量物です。(空状態で約13kg)。運搬には十分にご注意ください。

⚠注意 たてどい継手取付け時の注意事項

- ①事前にたてどいの切断位置を測り、ビニールテープを巻いてください。
- ②たてどいの切断時は、割れ防止のためにカット面の上面にテープを貼ってください。
- ③たてどいの切断時は、割れ防止のために金ノコなど刃の細かい物をご使用ください。(たてどいの支持金具を避けて取り付けてください。)
- ④たてどいは、継手のホース接続部がタンク上面より100mm以上の高さになるようカットしてください。

丸一株式会社

<http://www.marutrap-maruichi.co.jp/>

大阪支店 〒540-0031 大阪市中央区北浜東2番10号

TEL (06)6966-0101(代) FAX (06)6966-0150

東京支店 〒179-0073 東京都練馬区田柄2丁目3番1号

TEL (03)3976-0101(代) FAX (03)3976-0141



お問い合わせ

スタイリッシュで、コンパクトだからお手軽設置

雨水貯留タンクまるまる140

スタイリッシュでコンパクト

雨どいから集めた雨水で節水に貢献します

1

取付カンタン、お掃除もカンタン、たてどい継手

- カット後のたてどいへ曲げずに簡単に取付ができます。
- ゴミ受けメッシュ付きで、タンク内にゴミが流入しにくい構造です。
- ゴミ受けは脱着が容易にでき、掃除しやすい形状です。

●ゴミ受けメッシュ



●カット後のたてどい ●継手を取付 ●継手本体の取付完了 ●ゴミ受けの取付 ●取付完了

●コンパクトでスタイリッシュ



水道料金・下水料金を節約

1か月に水道を25m³使用している家庭で
毎月雨水タンクを1m³(1,000L/月)使用した場合

東京都(23区内)では
年間約3,600円

の節約になります。

集中豪雨時の雨水流出抑制に貢献します

各自治体で補助金制度が利用できます。
詳しくはご購入前にお住まいの地域の自治体にお問い合わせください。

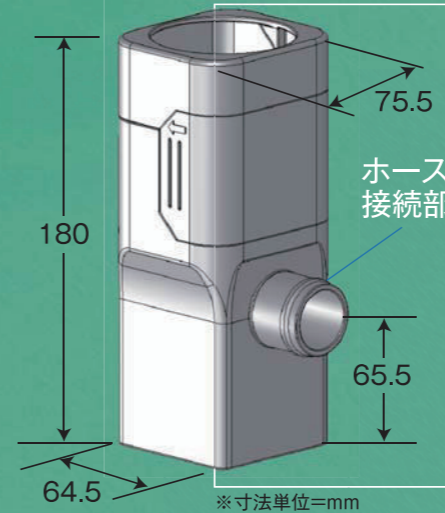


2

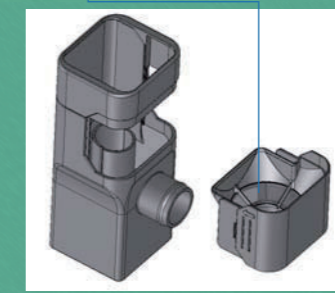
丸どい・角どい対応品

継手には、丸どい用と角どい用のアダプターが2種類セットされており、どちらかお選びいただけます。

たてどい継手寸法



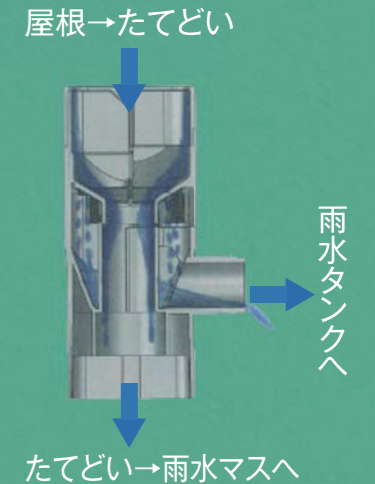
メッシュ部 錆びにくいステンレス製です。



ゴミ受けの脱着

たてどいに設置したまま、ゴミ受けを脱着できます。

継手断面図



3

おしゃれにエコしたい方に ジャストフィットのコンパクトスリム



①デザイン性に優れたスリムな形状です。



②タンク設置の際は足場が不用です。

③雨どいからのゴミは、コック下の足に蓄積するため、コックからは綺麗な水が出ます。(ドレン排水口で清掃ができます)

④たてどいからのホース接続は、本体の左右どちらからでも可能です。